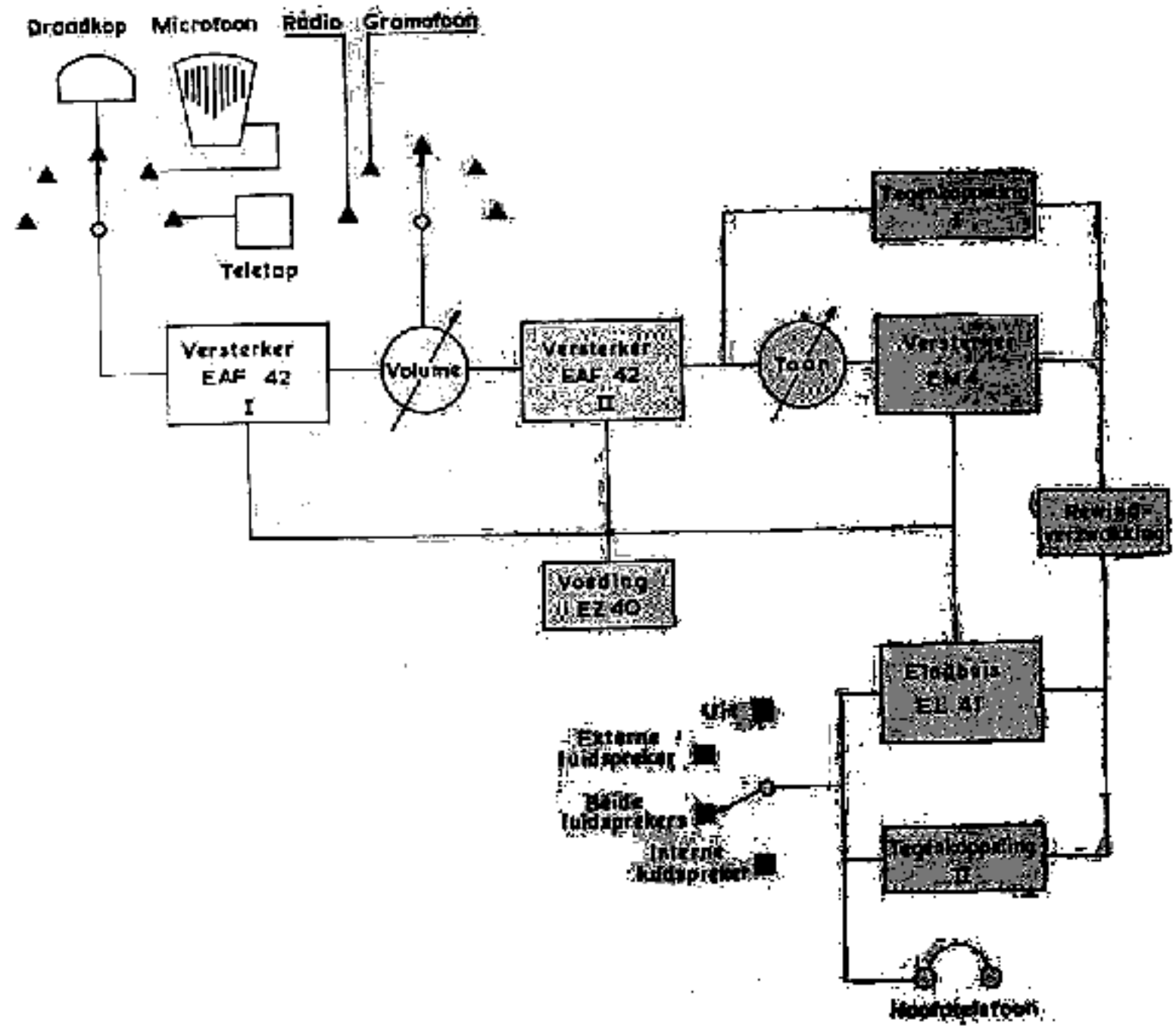


No.	Waarde	Bel.	Tol.±	Functie
R 1	10 MΩ	1 W	20%	ruisarme lekweerst. EAF 42 (I)
R 2	220 kΩ	1 W	20%	ruisarme anodeweerst. id.
R 3	680 kΩ	1 W	20%	schermroosterweerst. id.
R 4	100 kΩ	1 W	20%	diodeweerstand id.
R 5	100 kΩ	1 W	20%	ontkoppelweerst. id.
R 6	2400 Ω	1 W	20%	kathodeweerst. EAF 42 (II)
R 7	220 kΩ	1 W	20%	anodeweerstand id.
R 8	680 kΩ	1 W	20%	schermroosterweerst. id.
R 9	560 kΩ	1 W	20%	roosterlekweerstand EM 4
R10	22 kΩ	1 W	20%	ontkoppelweerstand EAF 42 (II)
R11	100 Ω	1 W	20%	schermroosterweerst. EL 41 (eindb)
R12	1000 Ω	1 W	20%	stopweerst. stuur. id.
R13	150 Ω	1 W	5%	kathodeweerstand id.
R14	1000 Ω	1 W	20%	stopweerst. stuur. EL 41 (oscil)
R15	47 kΩ	1 W	20%	lekweerstand id.
R16	1000 Ω	1 W	20%	schermroosterweerst. id.
R17	47 kΩ	1 W	20%	tegenkopp. element bij opname
R18	47 kΩ	1 W	20%	idem
R19	680 Ω	1 W	20%	terugwind-verzwakking
R20	560 kΩ	1 W	20%	lekweerstand EL 41 (eindb)
R21	560 kΩ	1 W	20%	tegenkoppeling elem. bij weergave
R22	1500 Ω	5 W	20%	anodeweerstand tijdens opname EL 41 (eindb)
R23	10 kΩ	1 W	20%	tegenkoppeling elem. bij opname
R24	47 kΩ	1 W	20%	tegenkoppeling elem. bij weergave
R25	4700 Ω	1 W	20%	filterweerst. v. opnamekop
R26	500 kΩ	1 W	20%	vol. reg. z/sch. log curve
R27	560 kΩ	1 W	20%	niveauctr. weerst. (op schak)
R28	680 Ω	1 W	20%	kathodeweerst. EM4 (op schak.str.)
R29	1 MΩ	1 W	20%	anodeweerst. A1-D1 EM4 (op buisv)
R30	100 kΩ	1 W	20%	anodeweerst. A2-D2 EM4
R31	220 kΩ	1 W	20%	tegenkoppelingweerstand EM 4
R32	220 kΩ	1 W	20%	toonreg. z/sch. log. curve
R33	3,3 Ω	5 W	30%	belastingweerst. luidsprekertr.

No.	Waarde	Tol.±	Proefsp.	Functie en eisen
C 1	0,01 μF	20%	500 V=	Lek groter dan 50 MΩ roostercond. EAF 42 (I)
C 2	0,1 μF	20%	1500 V=	schermroosterontkoppeling EAF 42 (I)
C 3	0,03 μF	20%	1500 V=	Lek groter dan 200 MΩ anodekoppelcond. EAF 42 (I)
C 4	0,05 μF	20%	500 V=	Tegenkoppelingselement bij weergave
C 5	0,1 μF	20%	1500 V=	Schermroosterontkoppeling EAF 42 (II)
C 6	0,03 μF	20%	1500 V=	Lek groter dan 200 MΩ anodekoppelcond. EAF 42 (II)
C 7	2000 pF	20%	3000 V=	luidsprekercond. EL 41 (eindb.)
C 8	2000 pF	20%	1500 V=	Koppelcond. voor "Phones"
C 9	2000 pF	20%	500 V=	Micacondensator, roostercond. oscillatorbuis EL 41
C 10	0,03 μF	20%	500 V=	Correctiecond. niveaucontrole
C 11	2000 pF	20%	500 V=	Tegenkoppelingselement bij weergave
C 12	0,03 μF	20%	1500 V=	Lek groter dan 200 MΩ. Anode- koppelcond. versterkerdeel EM 4
C 13	0,1 μF	20%	1500 V=	Lek groter dan 200 MΩ element van niveau-indicator
C 14	0,05 μF	20%	500 V=	Lek groter dan 100 MΩ Tegenkoppelingselement bij opname
C 15	5000 pF	20%	500 V=	Tegenkoppelingselement bij weergave
C 16	5000 pF	20%	500 V=	Tegenkoppelingselement bij opname
C 17	0,5 μF	20%	1500 V=	Lek groter dan 100 MΩ koppelcond. v.d. opnamekop
C 18	0,01 μF	20%	500 V=	Toonregelcond. (o.d. schak. strip)
C 19	1000 pF	20%	500 V=	Anti parasiet cond. (id.)
C 20	2000 pF	20%	1500 V=	Tegenkoppelingselement EM 4 (id.) Lek groter dan 200 MΩ
C 21	1000 pF	10%	3000 V=	Tegenkoppelingselement bij weergave
C 22	50 μF	-10+30%		Werksp. 24 V. Powerfactor max. 15%. Kath. cond. EAF 42 (II) tijdens weergave
C 23a	16 μF	-10+30%		Werksp. 450 V. Powerfactor max. 15%. Anode ontk. EAF 42 (I)
C 23b	id.	id.		id. Anode ontk. EAF 42 (II)
C 24a	32 μF	id.		id. Afvlakcondensator Powerfactor max. 15%
C 24b	id.	id.		id. Afvlakcondensator Werksp. 450

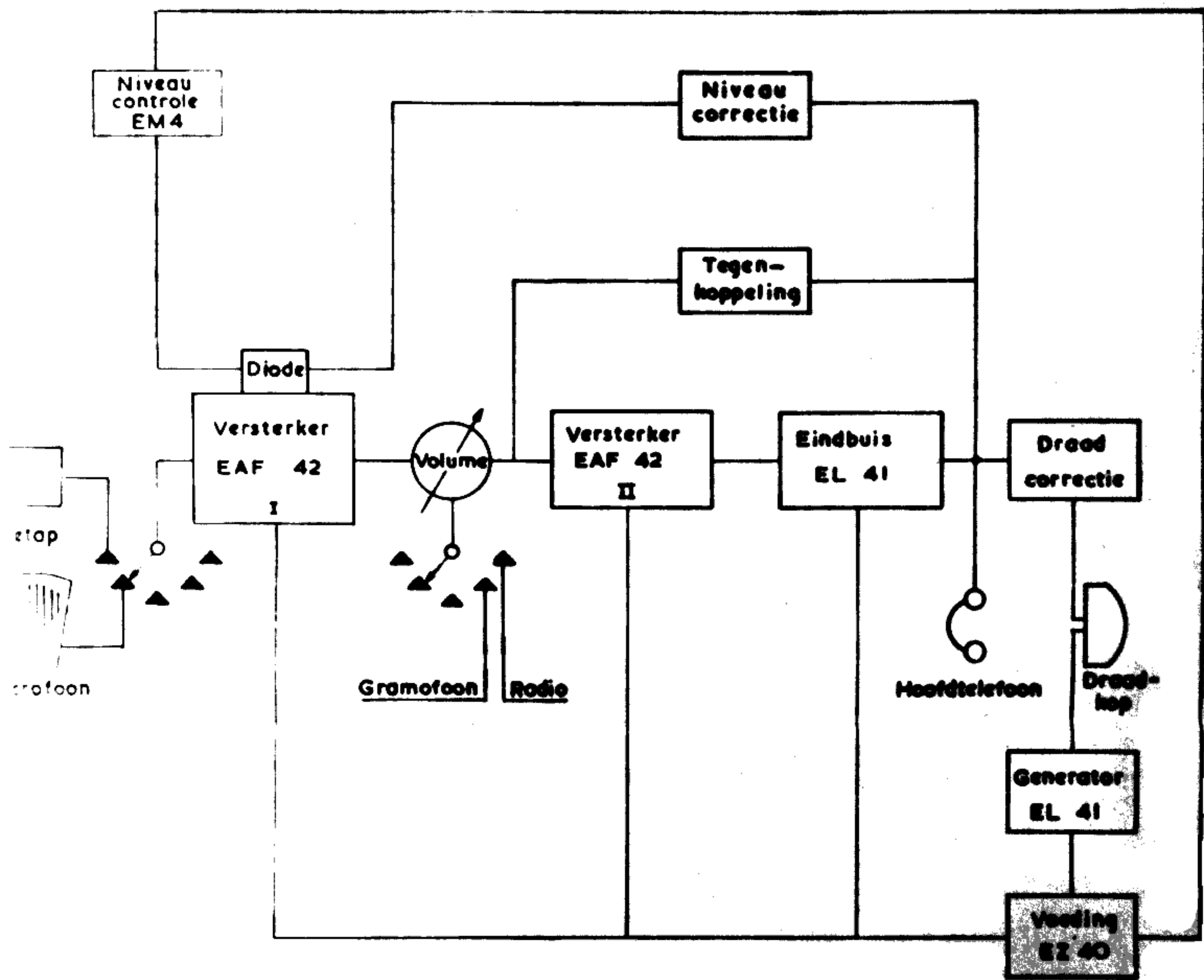
Nr.	Afd.	Omschrijving	Bestelnr.
		Indicatieplaat (Frontplaat)	10.009
		idem (Achterzijde)	10.010
		idem (Dekeel) (instruct.)	10.013
		idem (netsp. overzetter)	10.011
		idem (netschakelaar)	10.014
32	9	Verzonken lichtnet aansluiting	12.022
22	9	2-polig entree	13.021.002
27	9	3-polig entree	13.032
21	9	Socket voor opnamekop	13.033
25	9	Socket voor motorplaat	14.280.001
		Rimlock buisvoet	14.380.005
		Zekering 2 Ampère	18.011.001
		Zekering 0,2 Ampère	18.999.001
		Zekering 4 Ampère	18.999.002
29	9	Paneelzakeringhouder	18.505
31	9	Spanningsoverzetter	18.551
10	10	Uitgangstransformator 7000/3,2 n	34.037
1	9	Voedingstransformator	36.142
11	10	Afvlaksmoorspaal	43.022
4/9	9/10	Hoofdschakelaar	48.066
13	9	Outputselector	48.050
0	9	Inputselector	48.058
1	13	Netschakelaar	48.001
3	9	Luidspreker	50.032
		Dwergfitting voor schaalverlichting	52.104
		Schaalverlichtinglampje	52.009.032
5	9	Oscillatortspoel	60.513
7	9	Spoel van de niveau-controle	62.505
		Bedieningsknop oranje	69.039
		Netstekker	12.020.001
		Contrastekker	13.023.002
8	9	Afscherping v.d. inputselector	72.803.017
24a/b	9	Microfoon-chassis-aansluiting	12.210.003
		Microfoon-kabel-aansluiting	12.210.001

Microfoon-chassis-aansluiting 12.210.003
 Microfoon-kabel-aansluiting 12.210.001



TEGENKOPPELING I bestaat uit: C₂₀, R₃₁
 TEGENKOPPELING II bestaat uit: C₂₁, R₂₄, C₁₅, R₂₁

GEZ.	SCHAAL	407	DATUM	20-6-50
	GETEEK.	v. Geelkerken		
	CONTR.	TOL		
	MATEN IN			
DATUM	TITEL: BLOKSCHAKEL			
	AMROH-MUID HOLLAND			
WIJZIGING				

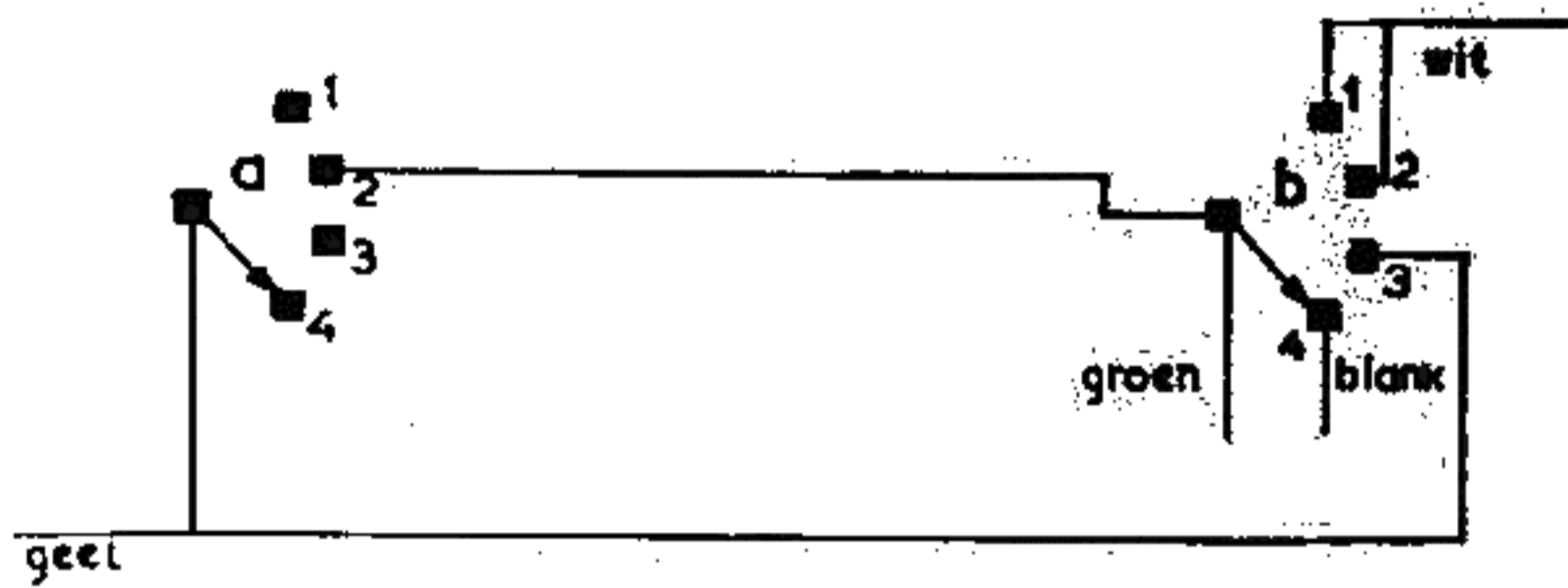
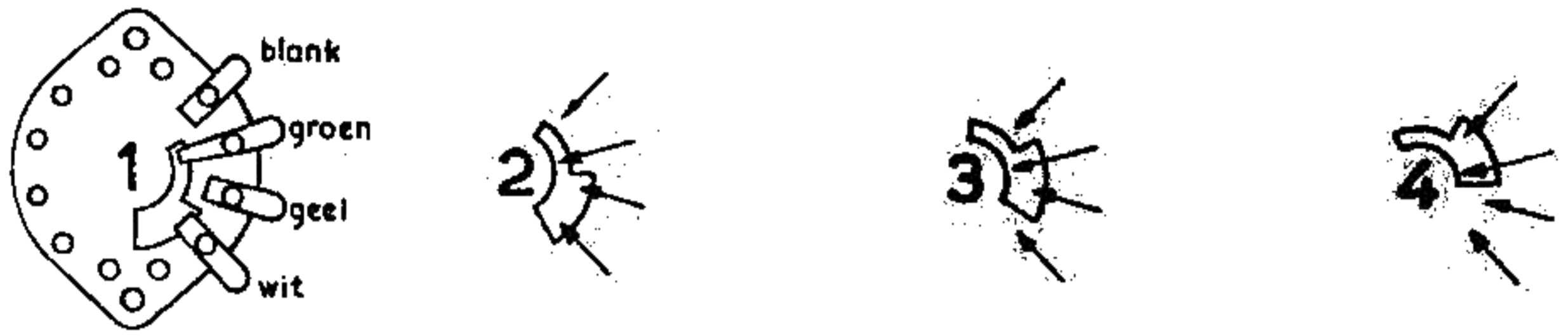


DRAAD CORRECTIE bestaat uit:
 prim van de luidsprekertrafo
 $C_{16}, R_{23}, R_{25}, C_{17}$

TEGENKOPPELING
 bestaat uit:
 $C_{14}, R_{18}, C_{11}, R_{17}, C_4$

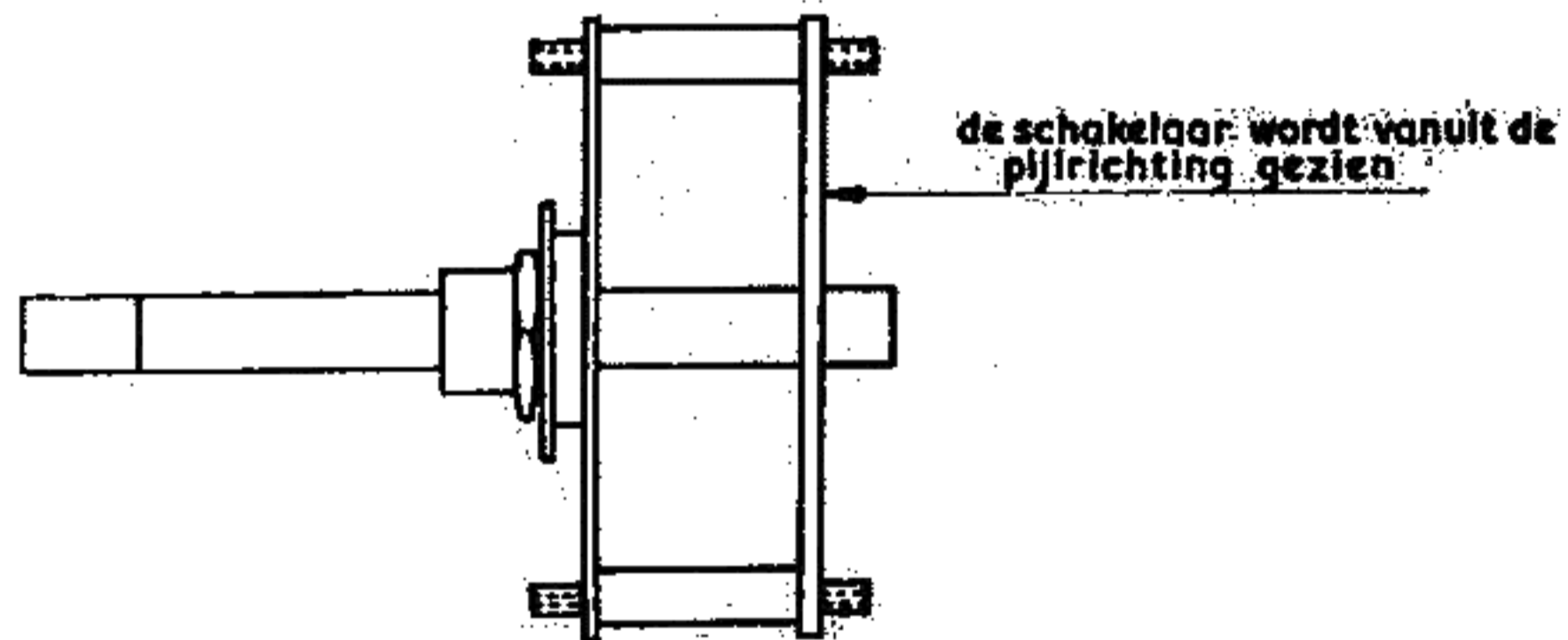
NIVEAU CORRECTIE
 bestaat uit:
 correctiespoel + C_{13}

GEZ.	SCHAAL	DATUM	OPMERKINGEN:
	GETEEK. 407	26 - 6 - '50	
	CONTR. v. Geelkerken		
	MATEN IN TOL.		
DATUM	TITEL: BLOKSCHEMA WR 3 OPNAME		
	WIJZIGING	AMROH-MUIDEN HOLLAND	FORM. A ⁴



geel naar aansluiting van de externe luidspreker
 groen naar secundaire van de luidsprekertrafó
 wit naar inputselector Va 1^e lip van boven en naar hoofdschakelaar Aa
 blank naar R33 (3,3Ω)

- INTERN.
- BOTH
- EXTERN
- OFF



GEZ.	SCHAAL	DATUM	OPMERKINGEN:
	GETEEK. <i>S.</i>	6.6.50	
	CONTR. van Geelkerken		
DATUM	MATEN IN	TOL.	
	TITEL: OUTPUTSELECTOR WR3 (PRINCIPESCHEMA)		
VIJZIGING	AMROH-MUIDEN HOLLAND		FORM. A 72 003 blad 6

